

Gizmo-W2

Gizmo is a range wall mounted LED luminaires equipped with power LEDs. The compartment containing the LEDs is covered with a semi-transparent diffuser providing a decorative lighting effect. The housing is made of extruded aluminium mounted to a steel base both painted matt white. The aluminium housing is functioning as a heat sink to dissipate the heat from the LEDs ensuring excellent lumen maintenance over a long time. Gizmo has an integral electronic driver.

Design: Philip Feenstra, 2008

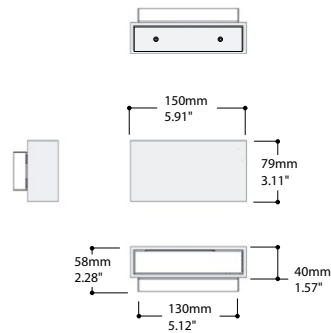
Atomis B.V.
Jadelaan 33
2132 XX Hoofddorp
The Netherlands

T + 31 (0)23 554 09 20
F + 31 (0)23 554 09 21
E info@atomis.nl
W www.atomis.nl

Gizmo is een reeks opbouw LED armaturen voor wandopbouw voorzien van power LEDs. Het compartiment met de LEDs is afgeschermd met een semi-transparante diffuser dat in een decoratief verlichtingseffect resulteert. Het huis is gemaakt van geëxtrudeerd aluminium op een stalen basis, beide mat wit gelakt. Het aluminium huis fungeert als een heatsink, dat de warmte van de LEDs afvoert, wat resulteert in een uitstekende prestatie en behoud van de lumenstroom over lange tijd. Gizmo heeft een ingebouwde elektronische driver.



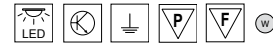
Gizmo-W2



Including integral LED driver



Housing can be mounted 180°, see mounting instruction sheet for details



code	colour	W	lamp flux(lm)	K	CRI
43.130	white	2x2.45	300 (90°)	3100	>80
Including integral LED driver					

