

## Line

**Line-S 1200** is a pendant LED luminaire with a continuous line of power LEDs covered by a dual satin diffuser. The luminaire provides a smooth light distribution combined with a high lumen output. The emitted warm white light has a colour temperature of 3100K and an excellent colour rendering index (CRI) of >80. The housing is made of extruded aluminium, finished matt white. The complete housing is functioning as a heat sink to dissipate the heat from the LEDs, ensuring an excellent lumen maintenance over a long time. Line-S 1200 is suspended from the ceiling with two stainless steel cables. A ceiling canopy with a space to house the electronic driver is available as an accessory.

Design: Philip Feenstra, 2008

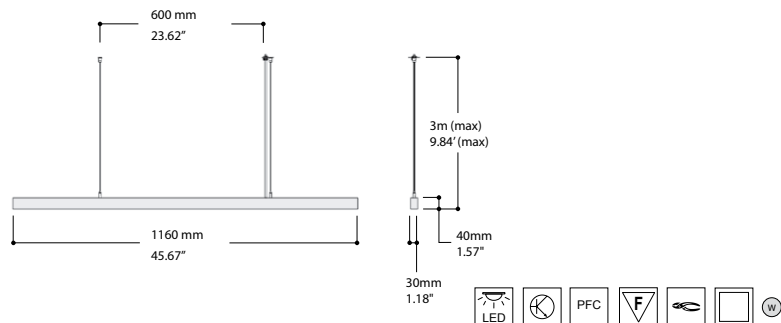
Atomis B.V.  
Jadelaan 33  
2132 XX Hoofddorp  
The Netherlands

**T** + 31 (0)23 554 09 20  
**F** + 31 (0)23 554 09 21  
**E** info@atomis.nl  
**W** www.atomis.nl

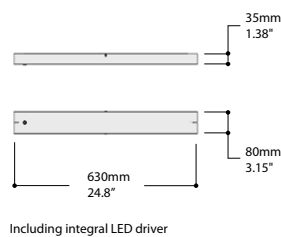
*Line-S 1200 is een pendel LED-armatuur voorzien van een lijn aan LEDs, welke afgeschermd zijn met een gesatineerde diffuser. Het armatuur geeft een zachte spreiding van het licht bij een hoge lumenstroom. Het uitgestraalde warm witte licht heeft een kleurtemperatuur van 3100K en een uitstekende kleurweergave met een index (CRI) van >80. Het huis is gemaakt van geëxtrudeerd aluminium, wat mat wit is gelakt. Het complete huis functioneert als een heatsink dat de warmte van de LEDs afvoert. Dit garandeert een onderhoudsvrije prestatie bij een lange levensduur. Line-S 1200 wordt bevestigd met twee roestvrijstalen staalkabels. Als accessoire is een plafond-opbouwunit beschikbaar met een ruimte om de elektronische driver in te bouwen.*



Line-S 1200



code	colour	LEDs	W	lamp flux(lm)	K	CRI
43.310	white	10	25,9	1220	3100	>80
Standard dimmable 1-10V, External LED driver included						



Including integral LED driver

### Accessories for Line-S 1200

43.390	Line ceiling canopy including integral dimmable LED driver
--------	--

