

Meson round 100 spotlight is a recessed adjustable LED spot, which is equipped with a high performance power LED. The spot head (with heatsink) is tiltable up to 30° in both directions. The head contains a deposited metallized optical reflector with a light distribution of 32°. Meson round 100 spotlight may be connected with more units per one driver. The LED delivers a warm white light with an excellent colour rendering index (CRI) of >80. The spot is finished in a matte white paint. A wire-sprung spring attachment allows easy installation within false ceilings.

Meson round 100 spotlight is een LED inbouw-spot voorzien van een efficiënte power LED. Het spotge-deelte (met heatsink) is kantelbaar tot 30° in beide richtingen en beschikt over een metaal-opgedampte optische reflector, met een bundel van 32°. Meson round 100 spotlight kan worden aangesloten met meer armaturen op één driver. De LED levert warm wit licht met een uitstekende kleurweergave met een index (CRI) van >80. De snelspanveren maken een eenvoudige en snelle montage mogelijk.

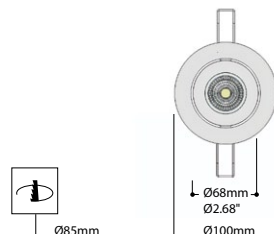
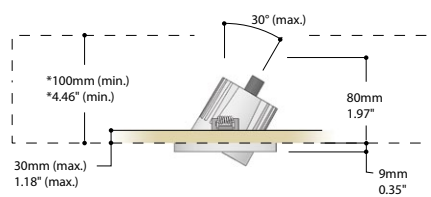
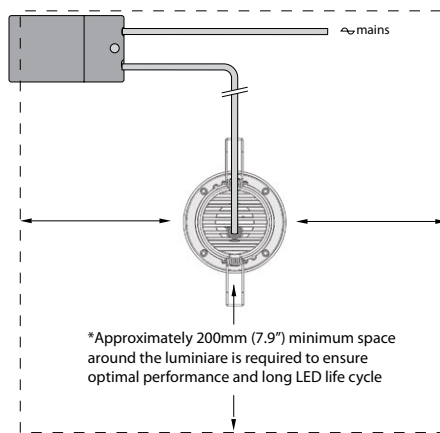
Atomis B.V.
Jadelaan 33
2132 XX Hoofddorp
The Netherlands

T + 31 (0)23 554 09 20
F + 31 (0)23 554 09 21
E info@atomis.nl
W www.atomis.nl

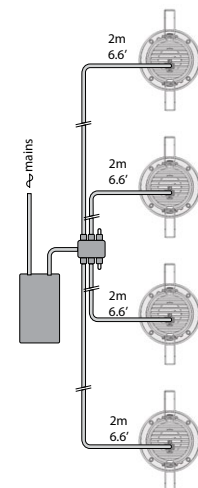
Design: Philip Feenstra, 2011



Meson round 100 spotlight



code	colour	W	lamp flux(lm)	K	CRI
44.308	white	8.5	420 (32°)	3000	>80
44.310	white	12.3	575 (32°)	3000	>80
Excluding electronic power feed / multiple power feed system					



code	Power feed / multiple power feed	W (max.)
44.370	Power feed Meson round 100 420lm	8.5
44.371	Power feed Meson round 100 575lm	12.3
44.375	Multiple power feed 5pcs max. Meson round 100 420lm	36.5
44.377	Multiple power feed 3pcs max. Meson round 100 575lm	34.5
44.800	Dimmable version 0-100% (1-10V / PUSH)	
Note: all units must be connected (open connections not allowed)		

